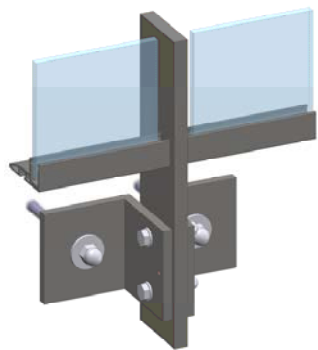
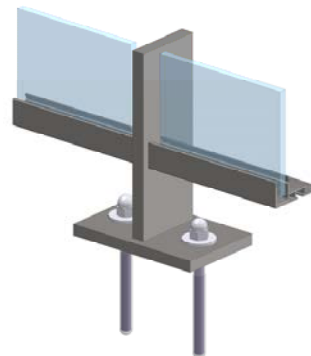
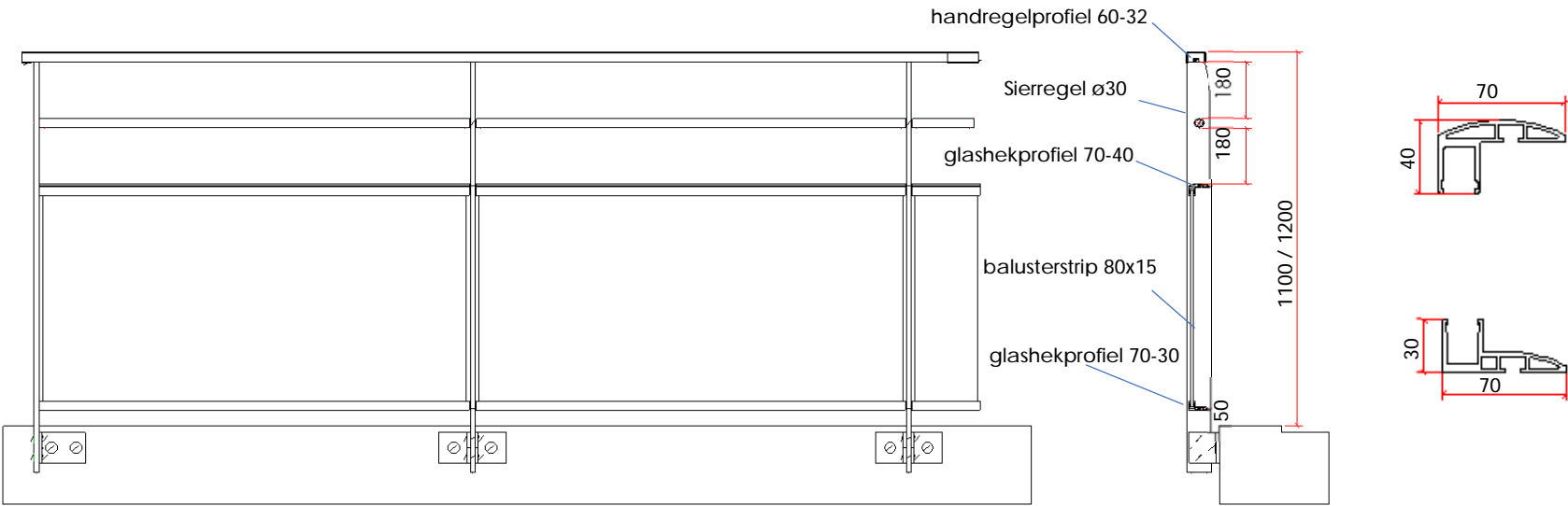


Variant handregel

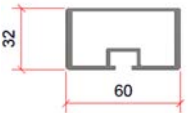


Variant voetplaten

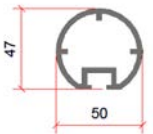




### HANDGREPEN



profiel 60-32

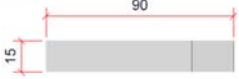


profiel 50-47

### BALUSTER



Strip 80 x 15mm aluminium



Strip 90 x 15 mm aluminium



Strip 70 x 10 mm staal

### VOETPLAAT BEVESTIGING



"Voor - tegen"



"Boven - op"

### OPPERVLAKTEBEHANDELING

Anodisatie in 20 micron

Anodisatie in 25 micron

Kleur : .....

Gemoffeld 60 mu

Gemoffeld 120 mu

RAL - kleur : .....