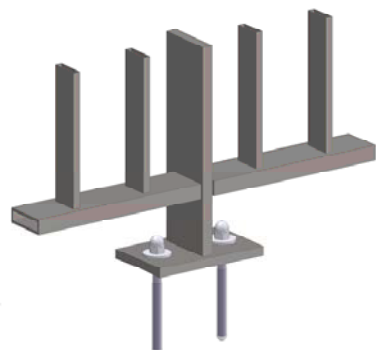
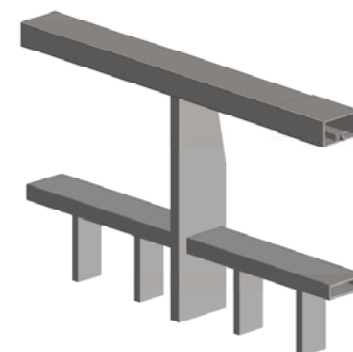
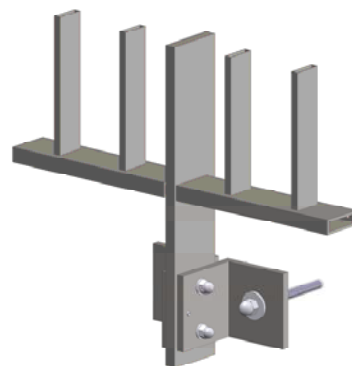
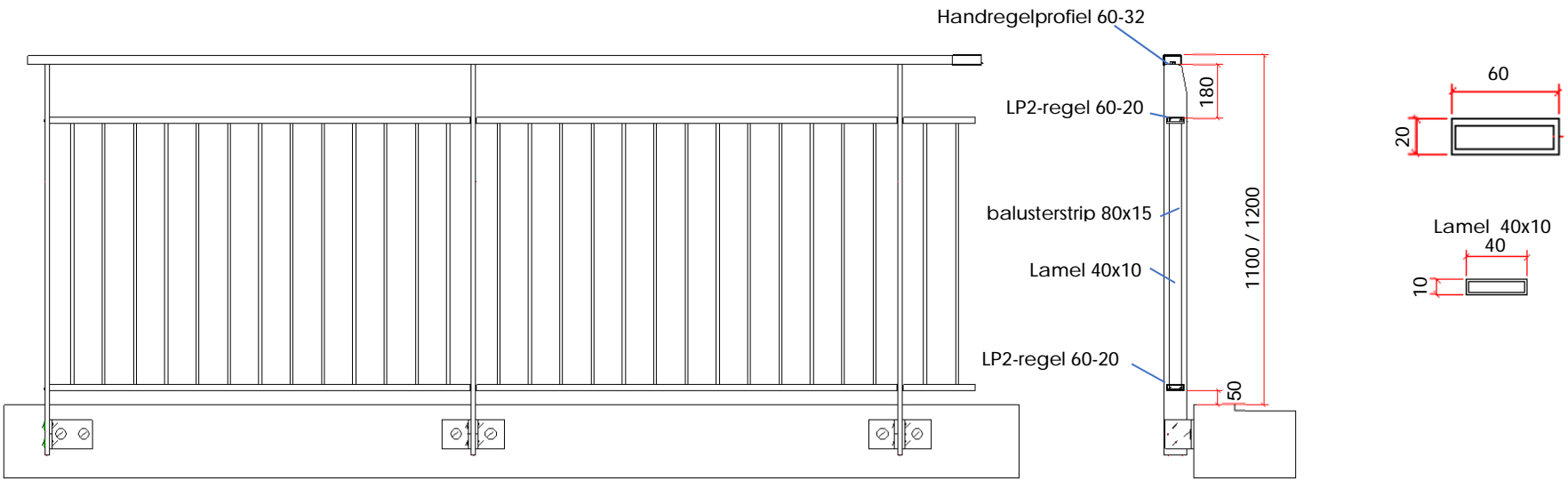


Variant handregel

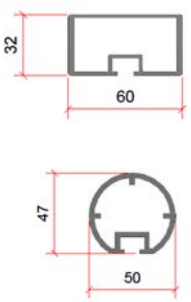


Variant voetplaten



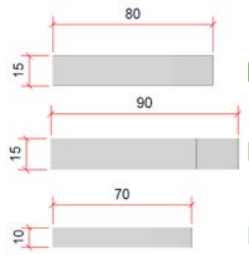


HANDGREPEN



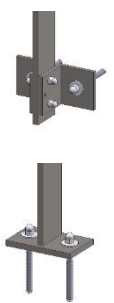
- profiel 60-32
- profiel 50-47

BALUSTER



- Strip 80 x 15mm aluminium
- Strip 90 x 15 mm aluminium
- Strip 70 x 10 mm staal

VOETPLAAT BEVESTIGING



- "Voor - tegen"
- "Boven - op"

OPPERVLAKTEBEHANDELING

- Anodisatie in 20 micron
- Anodisatie in 25 micron
- Kleur :
- Gemoffeld 60 mu
- Gemoffeld 120 mu
- RAL - kleur :